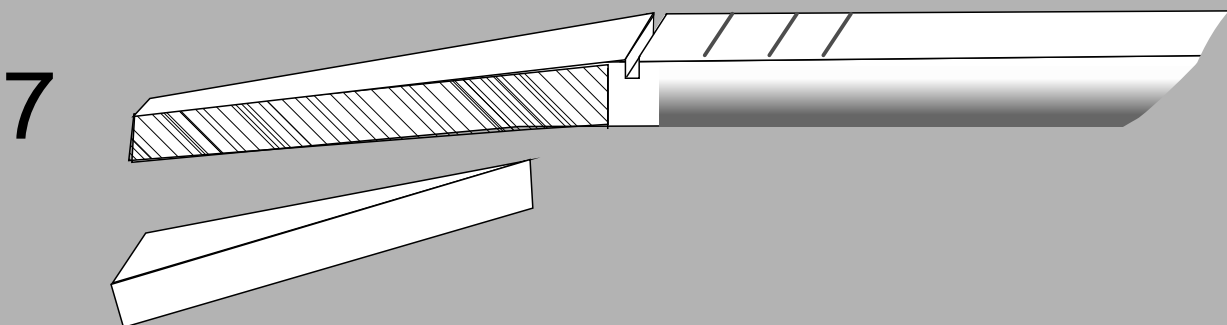
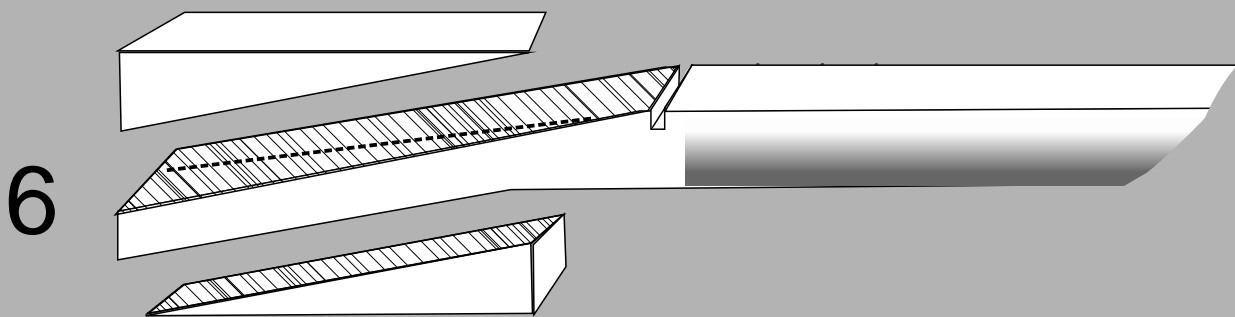
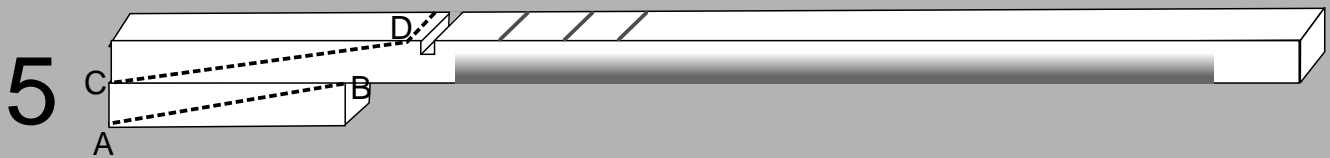
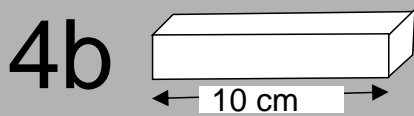
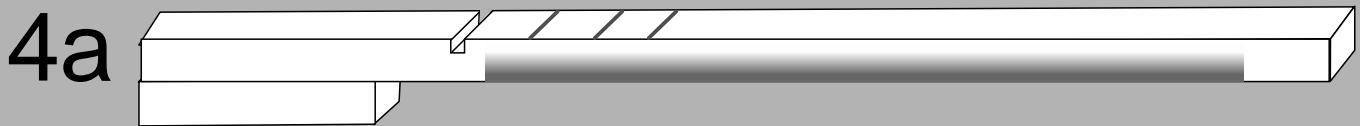
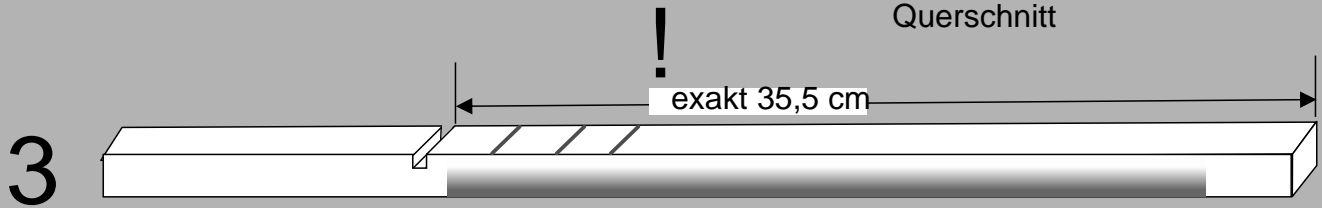
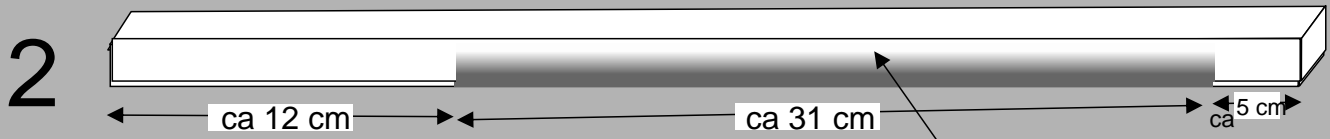
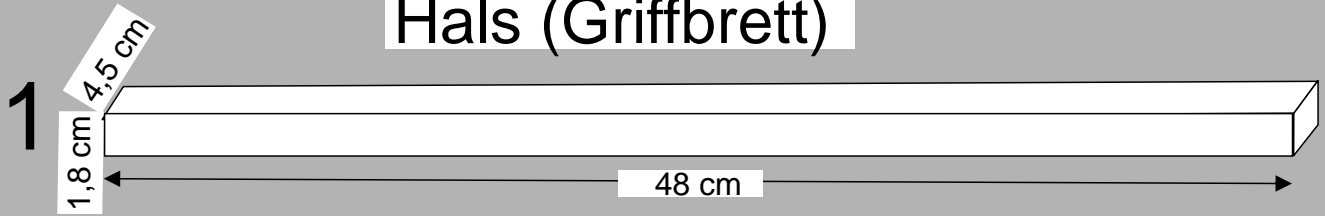


Hals (Griffbrett)



1. Für den Hals nimmt man eine gehobelte Dachlatte, wie man sie im Baumarkt bekommt (1,8 cm x 4,5 cm x 48 cm)
2. Den Hals rundet man auf der Unterseite auf einer Länge von ca 32 cm wie in der Zeichnung angegeben ab.
- 3 Mit der Kreissäge sägt man eine Nut (ca 5 mm tief) für den Sattel - wichtig:
Der Abstand zwischen Nut und Halsende muss exakt 35,5 cm betragen !
Mit der Feinsäge sägt man die Bundschlitze und schlägt dann die Bünde ein (siehe exakte Anleitung auf Seite 7 und 8 !)
4. An das Ende des Halses leimt man ein 10 cm langes Dachlattenstück.
5. Abschrägen des Halses:
Zeichne die Linie AB (Diagonale des angeleimten Stückes) ein.
Zeichne zu AB die Parallele CD im Abstand von ca 1,5 cm ein
(Der Knick bei D sollte möglichst dicht an der Nut für den Sattel sein!)
6. Säge mit der Bandsäge entlang der Linien.
Schleife die Sägeflächen glatt (Raspel, Sandpapier).
Der abgeknickte Teil des Halses sollte eine Dicke von ca 1,2 cm haben, sodass die Löcher in den Stiften der Mechanik zur Aufnahme der Seiten gerade noch heraussehen.

Säge eine Ecke des abgeknickten Halsendes entsprechend der Schablone auf Seite 6 ab.
7. Bohre die Löcher für die Mechanik entsprechend der Zeichnung auf Seite 6.